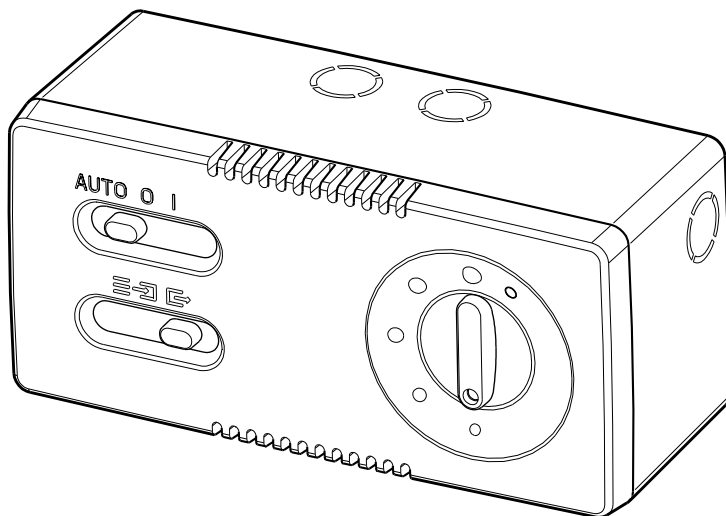


Libretto d'istruzioni  
Instruction booklet  
Notice de pose et d'entretien  
Betriebsanleitung  
Folleto de instrucciones  
Manual de instruções  
Gebruiksaanwijzing  
Instruktionshäfte  
Brugsvejledning  
Brukerveiledning  
说明书  
کتاب التعليمات



## GRUPPO COMANDO REVERSIBILE CR5N/CREN/CRN/CR5



**Prima di installare e collegare il prodotto, leggere attentamente queste istruzioni. Vortice non potrà essere considerata responsabile per eventuali danni a persone o cose causate dal mancato rispetto delle prescrizioni di seguito elencate, la cui applicazione garantirà invece l'affidabile e sicuro funzionamento nel tempo dell'apparecchio. Conservare sempre questo libretto istruzioni.**

**Read these instructions carefully before installing and connecting this appliance. Vortice cannot assume any responsibility for damage to property or personal injury resulting from failure to abide by the instructions given in this instruction booklet. Following these instructions will ensure a long working life and overall electrical and mechanical reliability. Keep this instruction booklet in a safe place for reference purposes.**

**Avant d'installer et de brancher le produit, lire attentivement ces instructions. Vortice ne pourra être tenue pour responsable des dommages éventuels provoqués aux personnes ou aux choses par suite du non respect du contenu de cette notice. Le respect de toutes les instructions reportées dans ce livret garantirà une longue durée de vie ainsi que la fiabilité électrique et mécanique de cet appareil. Toujours conserver cette notice d'instructions à portée de main.**

**Vor Installation und Anschluss dieses Produkts müssen die vorliegenden Anleitungen aufmerksam durchgelesen werden. Vortice kann nicht für Personen- oder Sachschäden zur Verantwortung gezogen werden, die auf eine Nichtbeachtung der Hinweise in dieser Betriebsanleitung zurückzuführen sind. Befolgen Sie alle Anweisungen, um eine lange Lebensdauer sowie die elektrische und mechanische Zuverlässigkeit des Geräts zu gewährleisten. Diese Betriebsanleitung ist gut aufzubewahren.**

**Antes de instalar y conectar el producto, leer atentamente estas instrucciones. Vortice no es responsable de los eventuales daños a personas o cosas causados por la falta de aplicación de los contenidos de este folleto. Para asegurar la duración y la eficiencia eléctrica y mecánica del producto, es necesario seguir todas las instrucciones. Conservar siempre este folleto de instrucciones.**

## Indice

Descrizione ed impiego . . . . .	5
Attenzione . . . . .	6
Avvertenza . . . . .	6
Installazione . . . . .	19
Pulizia . . . . .	24
Informazione importante per lo smaltimento ambientalmente compatibile . . . . .	25

## Index

Description and use . . . . .	5
Caution . . . . .	7
Precaution . . . . .	7
Installation . . . . .	19
Cleaning . . . . .	24
Important information on eco-compatible disposal . . . . .	25

## Sommaire

Description et mode d'emploi . . . . .	5
Attention . . . . .	8
Notice . . . . .	8
Montage . . . . .	19
Nettoyage . . . . .	24
Information importante pour l'élimination compatible avec l'environnement . . . . .	25

## Inhalt

Beschreibung und Einsatz . . . . .	5
Achtung . . . . .	9
Hinweis . . . . .	9
Aufbau . . . . .	19
Reinigung . . . . .	24
Wichtige Information für eine umweltgerechte Entsorgung . . . . .	25

## Indice

Descripción y empleo . . . . .	5
Atención . . . . .	10
Advertencia . . . . .	10
Montaje . . . . .	19
Limpieza . . . . .	24
Información importante sobre eliminación respetuosa con el medio ambiente . . . . .	25

*Antes de utilizar este produto, ler atentamente estas instruções. A Vortice não pode ser considerada responsável por eventuais danos pessoais e materiais causados pela não chamadas de Atenção e Advertências contidas neste livrete.*

*Seguir todas estas instruções para assegurar a sua duração e que seja confiável eléctrica e mecanicamente.*

*Portanto guardar sempre este livrete de instruções.*

*Lees deze handleiding aandachtig door, voordat u het apparaat installeert en aansluit. Vortice kan niet aansprakelijk worden gesteld voor eventuele schade aan personen of zaken, ontstaan als gevolg van het niet in acht nemen van de aanwijzingen in dit boekje. Volg de instructies nauwkeurig op, dat bevordert de levensduur en de betrouwbaarheid van de elektrische en mechanische onderdelen. Bewaar altijd dit instructieboekje.*

*Läs dessa anvisningar noggrant innan produkten installeras och ansluts. Vortice åtar sig inget ansvar för personskador eller skador på föremål som orsakats av att anvisningarna i denna bruksanvisning inte har beaktats. Följ alla instruktioner så att produkten får lång hållbarhet och elektrisk och mekanisk tillförlitlighet. Spar detta häfte på en säker plats.*

*Inden De installerer og tilslutter produktet, skal De læse disse vejledninger. Vortice kan ikke holdes for ansvarlig for eventuelle skader på personer eller genstande der skyldes, at de forskrifter, der er indeholdt i denne brugsvejledning, ikke er blevet overholdt. Følg alle instruktionerne for at sikre apparatets holdbarhed og dets elektriske og mekaniske pålidelighed.*

*Opbevar altid denne brugsvejledning.*

*Før produktet installeres og tilkobles, må De lese denne brukerveiledningen nøye. Vortice kan ikke holdes ansvarlig for eventuelle skader på personer eller gjenstander som forårsakes av at instruksjonene i denne veiledningen ikke respekteres.*

*Ved å følge disse anvisningene forvisser De dem om at apparatet vil vare lenge og være meget pålitelig hva elektriske og mekanisk ytelse gjelder.*

*Oppbevare alltid denne brukerveiledningen.*

## Indice

Descrição e utilização	5
Atenção	11
Advertência	11
Montagem	19
Limpeza	24
Informações importantes sobre a eliminação compatível com o ambiente	25

## Inhoudsopgave

Beschrijving en gebruik	5
Let op	12
Waarschuwing	12
Montage	19
Reiniging	24
Belangrijke informatie over milieuvriendelijke afvalverwerking	25

## Innehållsförteckning

Beskrivning och användning	5
Varning	13
Obs	13
Montering	19
Rengöring	24
Viktig information för en miljömässigt förenlig kassering	25

## Indholdsfortegnelse

Beskrivelse og anvendelse	5
Pas på	14
Advarsel	14
Installation	19
Rengøring	24
Vigtige oplysninger om miljømæssig forsvarlig bortskaffelse	25

## Innholdsfortegnelse

Beskrivelse og bruksområder	5
Viktig	15
Advarsel	15
Installasjon	19
Rengjøring	24
Viktig informasjon om miljøvennlig avhending	25

在使用产品前，先仔细阅读此说明。  
对不遵守说明书内的注意事项和小心  
谨慎中所述而导致人或物的损害，  
VORTICE概不负责。  
为了保证产品的使用期，  
以及电器和机械的可靠性，  
请务必按此说明书  
操作。需要妥善保管好说明书。

قبل استخدام الجهاز، إقرء بانتباه هذه التعليمات.  
لا يمكن اعتبار مؤسسة Vortice مسؤولة عن  
الأضرار التي قد تلحق بالأشخاص أو الأشياء  
الناجمة عن عدم الأخذ بالتحذيرات والتعليمات  
المدرجة في هذا الكتيب.  
إتبع كافة هذه التعليمات لكي تضمن بديمومة  
الجهاز وكفاءته الميكانيكية.

## 目录

描述和使用	6
切记事项	16
注意事项	16
安装	19
清洗	24

## المحتويات

الوصف والاستخدام	6
إنتبه	18
تحذيرات	18
التركيب	19
التنظيف	24

# DESCRIZIONE E IMPIEGO

Gruppo comandi reversibile da installare a parete adatto per comandare e regolare aspiratori Vortice serie Vario.

## Description and use

Wall-mounting reversible control unit suitable for control and adjust Vortice exhaust units series Vario.

## Description et utilisation

Groupe de commande réversible prévu pour l'installation murale. Permet de commander et de régler les aspirateurs Vortice série Vario.

## Beschreibung und Einsatzgebiet

Die reversible Steuergruppe zum Wandeinbau ist zum Steuern und Regulieren der Sauggeräte Vortice der Serie Vario geeignet.

## Descripción y empleo

Grupo mandos reversible para pared adecuado para mandar y regular aspiradores Vortice de serie Vario.

## Descrição e uso

Grupo de comandos reversível, a ser instalado em parede idónea, para comandar e regular aspiradores da série Vario.

## Beschrijving en gebruik

Reversibele regelgroep die aan een geschikte wand

bevestigd moet worden, voor het bedienen en regelen van Vortice afzuigers, serie Vario.

## Beskrivning och användning

Reversibel drivgrupp att installera på väggen och som är lämplig för att kontrollera och reglera Vortice frånluftsfläktar ur serien Vario.

## Beskrivelse og anvendelse

Vendbar styreenhed, der installeres på væggen, til at styre og regulere Vortice udsugningsapparater af Vario serien.

## Beskrivelse og bruk

Vendbart kontrollpanel for installasjon på vegg, beregnet på kontroll og regulering av Vortice utsugingsapparater av type Vario.

## 产品介绍和用法说明

双向可逆转式控制装置, 应安装在墙上, 用来控制和调节

VORTICE 公司制造的VARIO 系列吸气机

## الوصف والاستخدام

مجموعة تحكم قابلة للإعكاس للتركيب على الجدار  
مناسبة للقيام بالتحكم وتعديل أجهزة إمتصاص  
من مجموعة Vario.



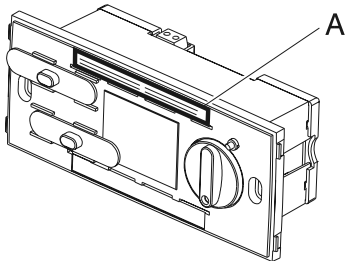
**Attenzione:** questo simbolo indica precauzioni per evitare danni all'utente

- Non usare questo prodotto per una funzione differente da quella esposta in questo libretto.
- Dopo aver tolto il prodotto dal suo imballo, assicurarsi della sua integrità: nel dubbio rivolgersi subito ad un Centro Assistenza Tecnica. Non lasciare le parti dell'imballo alla portata di bambini o incapaci.
- L'uso di qualsiasi apparecchio elettrico comporta l'osservanza di alcune regole fondamentali, tra le quali:
  - non toccarlo con mani bagnate o umide,
  - non toccarlo a piedi nudi,
  - non consentirne l'uso a bambini o persone diversamente abili non sorvegliate.
- Questo apparecchio non è da intendersi adatto all'uso da parte di persone (incluso bambini) con ridotte capacità fisiche, sensoriali o mentali, o prive di esperienza e conoscenza, a meno che siano state supervisionate o istruite riguardo all'uso dell'apparecchio da una persona responsabile della loro sicurezza. I bambini dovrebbero essere supervisionati per assicurarsi che non giochino con l'apparecchio
- Non utilizzare l'apparecchio in presenza di sostanze o vapori infiammabili come alcool, insetticidi, benzina, ecc.
- Se si decide di eliminare definitivamente l'apparecchio, spegnere l'interruttore e scollegarlo dalla rete elettrica. Riporre infine il prodotto lontano da bambini od incapaci.
- Non coprire e non ostruire le griglie dell'apparecchio.



**Avvertenza:** questo simbolo indica precauzioni per evitare inconvenienti al prodotto

- Non apportare modifiche di alcun genere al prodotto.
- Non lasciare l'apparecchio esposto ad agenti atmosferici (pioggia, sole, ecc.).
- Non appoggiare oggetti sull'apparecchio.
- L'installazione dell'apparecchio deve essere effettuata da parte di personale professionalmente qualificato.
- Ispezionare visivamente e periodicamente l'integrità dell'apparecchio. In caso d'imperfezioni, non utilizzare l'apparecchio e contattare subito il Centro Assistenza Vortice.
- L'apparecchio non necessita di collegamento ad una presa con impianto di messa a terra, in quanto è costruito a doppio isolamento.
- Collegare il prodotto alla rete di alimentazione/presa elettrica solo se la portata dell'impianto/presa è adeguata alla sua potenza massima. In caso contrario rivolgersi subito a persona professionalmente qualificata.
- All'installazione occorre prevedere un interruttore onnipolare con distanza di apertura dei contatti uguale o superiore a mm 3.
- Se il prodotto cade o riceve forti colpi farlo verificare subito presso un Centro di Assistenza Tecnica autorizzato.
- In caso di cattivo funzionamento e/o guasto, spegnere l'interruttore dell'apparecchio. Rivolgersi subito ad un Centro di Assistenza Tecnica autorizzato e richiedere, per l'eventuale riparazione, l'uso di ricambi originali Vortice.



I dati elettrici della rete devono corrispondere a quelli riportati in targa A.



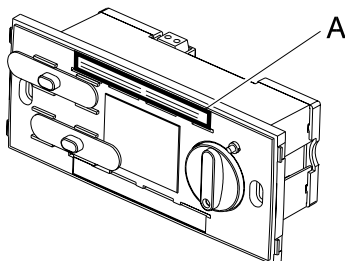
**Caution:** this symbol indicates that care must be taken to avoid injury

- Do not use this product for functions other than those described in the instruction booklet.
- After having removed the product from its packing, ensure that it is complete and undamaged: if in doubt contact Vortice Service Centre. Do not leave packaging in the reach of children.
- Do not sit or place objects on the appliance.
- The use of any electrical appliance requires that certain fundamentals rules are observed:
  - do not touch it with wet or damp hands;
  - do not touch it wet barefoot;
  - it must be used by unattended children.
- Do not operate the appliance in the presence of inflammable vapours (alcohol, insecticides, petrol, etc.).
- If the appliance is to be removed, turn the switch to off and then disconnect the unit from the mains. Do not leave the appliance in reach of children.
- Do not cover and obstruct the grids of the unit.
- The appliance is not intended for use by young children or infirm persons without supervision.
- Young children should be supervised to ensure that they do not play with the appliance.



**Precaution:** this symbol indicates that care must be taken to avoid damaging your product

- Do not make any modifications of any kind to your product.
- The appliance must not be exposed to atmospheric conditions (rain, sun, etc.).
- Do not place any objects on the unit.
- The appliance must be installed by a professionally qualified person.
- Perform periodic inspection on the unit to see that it is free of visual defects. If any are found, do not operate the unit and immediately contact Vortice Service Centre.
- Since the appliance is double insulated, it does not need to be earthed.
- The electrical power source to which the product is to be connected must be able to provide the maximum amount of electrical power required by the product. If it cannot do this, contact an electrician for appropriate remedial action.
- When installing the appliance, a multipolar switch must be used. The switch interpole distance must be no less than 3 mm.
- Should the appliance be dropped or suffer a heavy blow, have it checked immediately by a qualified engineer.
- Should the appliance fail to operate or not operate correctly, turn the switch to off. Contact Vortice immediately and, if repairs are required, make sure that original Vortice parts are used.



The power-source data must be consistent with the electrical data shown on the nameplate (A).



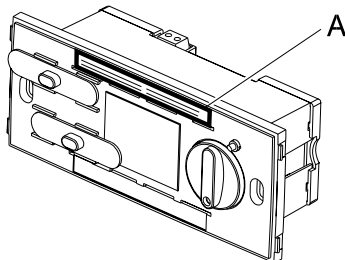
**Attention:** ce symbole indique la nécessité de précautions pour la sécurité de l'utilisateur

- Ne pas utiliser ce produit pour un usage autre que celui décrit dans ce livret.
- Contrôler l'intégrité du produit après l'avoir extrait de son emballage; en cas de doute, s'adresser immédiatement à une personne qualifiée. Placer les éléments de l'emballage hors de la portée des enfants ou des personnes non expertes.
- Ne pas s'asseoir ou poser des objets sur l'appareil.
- L'utilisation de tout appareil électrique requiert l'observation de quelques règles fondamentales dont, entre autres:
  - ne pas le toucher avec les mains mouillées ou humides ;
  - ne pas le toucher pieds nus ;
  - ne pas le laisser par des enfants ou des personnes non expertes sans surveillance.
- Ne pas utiliser l'appareil en présence de substances ou de vapeurs inflammables tels que alcool, insecticides, essence, etc.
- Si on décide d'éliminer l'appareil définitivement, couper l'interrupteur et le débrancher de la prise de courant. Placer ensuite l'appareil hors de portée des enfants ou des personnes non expertes.
- Ne pas couvrir ni obstruer les grilles de l'appareil.



**Notice:** ce symbole indique la nécessité de précautions pour la sécurité du produit

- Ne modifier l'appareil en aucune façon.
- Ne pas exposer l'appareil aux agents atmosphériques (pluie, soleil, etc.).
- Ne pas poser des objets sur l'appareil.
- L'installation de l'appareil doit être faite par du personnel professionnellement qualifié.
- Inspecter visuellement et périodiquement l'intégrité de l'appareil. En cas d'imperfections, ne pas utiliser l'appareil et contacter immédiatement le Service après-vente Vortice.
- Cet appareil n'a pas besoin d'être connecté à une prise de terre car il a été construit avec une double isolation.
- Brancher l'appareil au réseau d'alimentation/à la prise électrique uniquement si la portée de l'installation/ prise est adaptée à la puissance maximum. Dans le cas contraire, s'adresser immédiatement à une personne professionnellement qualifiée.
- Pour son installation prévoir un interrupteur omnipolaire dont la distance d'ouverture des contacts est supérieure ou égale à 3 mm.
- Si le produit tombe ou reçoit des chocs violents, le faire vérifier immédiatement par un Service Après-Vente autorisé.
- En cas de mauvais fonctionnement et/ou de panne, couper l'interrupteur de l'appareil s'adresser immédiatement à un Service Après-Vente autorisé et exiger, pour la réparation éventuelle, l'utilisation de pièces de rechange Vortice d'origine.



Les caractéristiques électriques du réseau doivent correspondre à celles indiquées sur la plaque A.





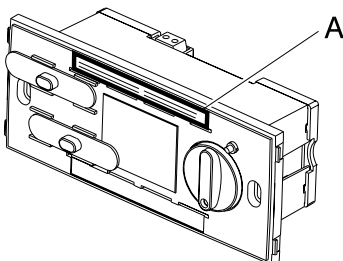
**Achtung:** dieses Symbol zeigt Vorsichtsmaßnahmen für den Bediener an, um Schäden zu vermeiden

- Dieses Gerät darf nur für den Verwendungszweck eingesetzt werden, der in der vorliegenden Bedienungsanleitung beschrieben ist.
- Nach dem Entfernen des Verpackungsmaterials ist der Artikel auf Unversehrtheit zu überprüfen: wenden Sie sich im Zweifelsfall unverzüglich an qualifiziertes Fachpersonal. Das Verpackungsmaterial von Kindern und nicht zurechnungsfähigen Personen fernhalten.
- Sich nicht auf das Gerät setzen und keine Gegenstände darauf abstellen.
- Beim Einsatz jeglicher Elektrogeräte sind einige Grundregeln stets zu beachten, darunter im einzelnen:
  - niemals mit nassen oder feuchten Händen berühren
  - niemals berühren, wenn Sie barfuß sind
  - niemals von Kindern oder unbefähigten Personen benutzen lassen.
- Verwenden Sie das Gerät nicht in der Nähe entflammbarer Substanzen oder deren Dämpfe/Ausdünstungen wie Alkohol, Insektizide, Benzin usw.
- Wenn Sie das Gerät abmontieren und nicht mehr benutzen wollen, stellen Sie den Hauptschalter der Elektroanlage ab und lösen Sie das Gerät schließlich an einem Ort aufbewahren, der für Kinder und unbefähigte Personen unzugänglich ist.
- Die Gitter des Apparates nicht verdecken oder verstellen



**Hinweis:** dieses Symbol zeigt Vorsichtsmaßnahmen an, um Schäden am Gerät zu vermeiden

- Keine Änderungen am Gerät anbringen.
- Das Gerät keinen Witterungseinwirkungen (Regen, Sonneneinstrahlung usw.) aussetzen.
- Keine Gegenstände auf dem Gerät abstellen.
- Das Gerät darf nur von qualifiziertem Fachpersonal installiert werden.
- Die Unversehrtheit des Geräts periodisch und visuell prüfen. Sollten Defekte auftreten, so darf das Gerät nicht mehr verwendet werden und man muß sofort den Vortice-Kundendienst rufen.
- Das Gerät braucht nicht an eine Steckdose mit Erdungskontakt angeschlossen zu werden, da es mit Doppelsolierung ausgeführt ist.
- Das Produkt nur dann an das Stromnetz anschließen, wenn die Stromfestigkeit der Anlage/Steckdose für die maximale Leistung geeignet ist. Sollte dies nicht der Fall sein, so sollte man sich sofort an einen Fachmann wenden.
- Bei der Installation ist ein allpoliger Schalter mit einer Kontaktöffnungsweite von mindestens 3 mm vorzusehen.
- Wenn der Artikel einen Fall oder starke Stöße erleiden sollte, lassen Sie ihn unverzüglich von einer autorisierten Kundendienststelle überprüfen.
- Das Gerät im Störfall oder bei mangelhafter Funktion mit dem Schalter ausschalten. Wenden Sie sich unverzüglich an eine autorisierte Kundendienststelle und verlangen Sie im Fall einer notwendigen Reparatur den Einsatz von Vortice Original- Ersatzteilen.



Die elektrischen Daten des Stromnetzes müssen denen des Schildes A entsprechen.



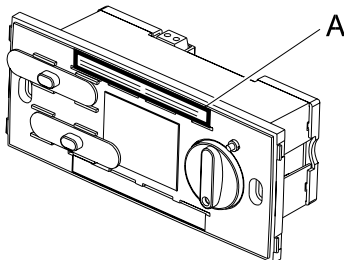
**Atención:** este símbolo indica precauciones para evitar daños al usuario

- No emplear este producto para funciones diferentes de las expuestas en este folleto.
- Tras haber sacado el producto de su embalaje comprobar su integridad; en caso de dudas dirigirse enseguida a profesionales cualificados. No dejar las partes del embalaje al alcance de niños o incapacitados.
- No sentarse ni apoyar objetos sobre el aparato.
- El empleo de todo tipo de aparato eléctrico comporta el cumplimiento de algunas reglas fundamentales, entre las que destacamos:
  - no debe ser tocado con manos mojadas o húmedas
  - no debe ser tocado con pies descalzos
  - no debe ser empleado por niños o incapacitados.
- No emplear el aparato en presencia de sustancias o vapores inflamables como alcohol, insecticidas, gasolina, etc.
- Cuando se decida quitar el aparato, apagar el interruptor y desconectar el aparato de la instalación eléctrica. Guardar el aparato en sitio inaccesible a niños y personas no capacitadas.
- No cubrir ni obstruir las rejillas del aparato.



**Advertencia:** este símbolo indica precauciones para evitar daños al producto

- No aportar modificaciones de ningún tipo al aparato.
- No dejar el aparato expuesto a los agentes atmosféricos (lluvia, sol, etc.).
- No apoyar objetos sobre el aparato.
- El aparato debe ser instalado por personal profesional calificado.
- Inspeccionar visual y periódicamente la integridad del aparato; en caso de imperfecciones, no utilizarlo y contactar inmediatamente el Centro Asistencia Vortice.
- El aparato no precisa conexión a una toma de corriente con toma de tierra, ya que ha sido fabricado con doble aislamiento.
- Conectar el producto a la red de alimentación eléctrica sólo si la capacidad de la instalación es adecuada a su potencia máxima.
- En el momento de la instalación hay que prever un interruptor omnipolar, con distancia de abertura de los contactos igual o superior a 3 mm.
- En caso de mal funcionamiento y/o avería cerrar el interruptor del aparato. Dirigirse enseguida a un Centro de Asistencia Técnica autorizado y pedir, para la posible reparación, el empleo de recambios originales Vortice.



Los datos eléctricos de la red deben corresponder a los datos que figuran en placa A.



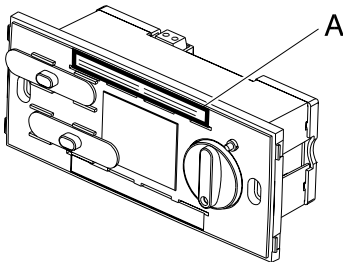
## **Atenção:** este símbolo indica precauções para evitar danos ao usuário

- Não usar este aparelho para uma função diversa daquela ilustrada no presente manual de instruções.
- Depois de ter retirado o aparelho de sua embalagem, certificar-se de sua integridade: em caso de dúvidas, dirigir-se imediatamente a um Centro de Assistência Técnica.
- Não deixar os elementos que constituem a embalagem ao alcance de crianças ou pessoas incapazes.
- O uso de qualquer aparelho eléctrico implica a observância de algumas regras fundamentais, entre outras:
  - não tocá-lo com as mãos molhadas ou húmidas
  - não tocá-lo com os pés descalços
  - não deixar que o aparelho seja usado por crianças ou pessoas incapazes.
- Não utilizar o aparelho em presença de substâncias ou vapores inflamáveis, tais como álcool, insecticidas, gasolina, etc.
- Caso se decidisse eliminar definitivamente o aparelho, desligar o interruptor e retirar a ficha da tomada da rede eléctrica. Enfim, guardar o aparelho fora do alcance das crianças ou pessoas incapazes.
- Não cobrir e não obstruir as grades do aparelho.



## **Advertência:** este símbolo indica precauções para evitar inconveniente ao produto

- Não efectuar qualquer tipo de alteração ao aparelho.
- Não deixar o aparelho exposto aos agentes atmosféricos (chuva, sol, etc.).
- Não apoiar objectos sobre o aparelho.
- A instalação do aparelho deve ser efectuada por pessoal profissionalmente qualificado.
- Inspeccionar visualmente e em intervalos de tempo regulares a integridade do aparelho. Em caso de imperfeições, não utilizar o aparelho e pôr-se imediatamente em contacto com o Centro de Assistência Vortice.
- O aparelho não precisa ser ligado em uma tomada com instalação de terra, enquanto o mesmo foi fabricado com isolamento duplo.
- Ligar o aparelho à rede de alimentação/tomada eléctrica somente se a capacidade da instalação/tomada for adequada à sua potência máxima. Caso contrário, dirigir-se imediatamente a uma pessoa profissionalmente qualificada.
- Em fase de instalação deve-se prever um interruptor omnipolar com uma distância de abertura dos contactos igual ou superior a 3 mm.
- Se o aparelho cair ou sofrer fortes golpes, roga-se fazê-lo verificar imediatamente por um Centro de Assistência Técnica autorizado.
- Em caso de mau funcionamento e/ou a varia, desligar o interruptor do aparelho. Dirigir-se imediatamente a um Centro de Assistência Técnica autorizado e exigir, para o eventual concerto, o uso de peças sobresselentes originais Vortice.



As características eléctricas da rede eléctrica devem corresponder às apresentadas na placa A.



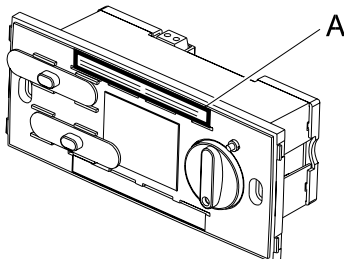
**Let op:** dit symbool heeft betrekking op de voorzorgsmaatregelen ter voorkoming van schade aan de gebruiker

- Gebruik het product niet voor andere doeleinden dan waarvoor het volgens de handleiding is vervaardigd.
- Controleer, na het verpakkingsmateriaal te hebben verwijderd, of het product compleet en onbeschadigd is. Wend u in geval van twijfel tot een Vortice-Servicecentrum. Houd het verpakkingsmateriaal buiten het bereik van kinderen of onbevoegden.
- Ga niet op het apparaat zitten en leg er geen voorwerpen op.
- Bij het gebruik van elektrische apparaten moeten enige basisregels in acht genomen worden en wel:
  - raak het niet apparaat niet aan met vochtige of natte handen
  - gebruik het niet als u blootsvoets bent
  - zorg ervoor dat het apparaat niet wordt gebruikt door kinderen of onbevoegden.
- Gebruik het apparaat niet in aanwezigheid van ontvlambare stoffen of dampen, zoals alcohol, insecticiden, benzine, enz.
- Indien u besluit het apparaat niet meer te gebruiken, schakel het dan uit, koppel het los van het elektriciteitsnet en berg het op buiten het bereik van kinderen of onbevoegden.
- Het rooster van het apparaat niet afdekken en de toegang niet belemmeren.



**Waarschuwing:** dit symbool heeft betrekking op de voorzorgsmaatregelen ter voorkoming van schade aan het product

- Breng geen veranderingen, van welke aard ook, in het product aan.
- Stel het apparaat niet bloot aan atmosferische invloeden (regen, zon, enz.).
- Leg geen voorwerpen op het apparaat.
- Laat het apparaat door een vakman installeren.
- Controleer het apparaat regelmatig om te zien of het intact is. Indien er iets niet in orde is, wend u dan onmiddellijk tot het Vortice-Servicecentrum.
- Het apparaat hoeft niet op een geaarde contactdoos te worden aangesloten, daar het van dubbele isolatie is voorzien.
- Sluit het apparaat alleen op het elektriciteitsnet/de contactdoos aan, indien de stroomsterkte van het elektriciteitsnet/de contactdoos geschikt is voor het maximum vermogen van het apparaat. Is dit niet het geval, raadpleeg dan een vakman.
- Bij de installatie dient u gebruik te maken van een meerpolige schakelaar met een openingsafstand tussen de contactpunten van minstens 3 mm.
- Indien het product valt of zware klappen te verduren krijgt, moet u het onmiddellijk door een erkend Servicecentrum laten nakijken.
- Mocht het apparaat niet of niet goed functioneren, schakel het dan uit en haal de stekker uit de contactdoos. Wend u tot een erkend Servicecentrum en laat, in geval van reparatie, de onderdelen alleen vervangen door originele Vortice-onderdelen.



De elektrische gegevens van het lichtnet moeten overeenkomen met die van het merkplaatje A.



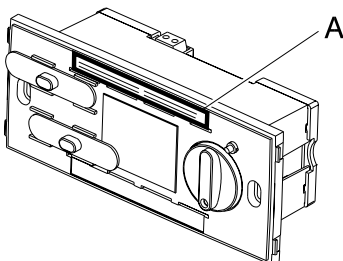
**Varning:** denna symbol anger försiktighetsåtgärder som skall vidtagas för att undvika att användaren utsätts för skador

- Använd aldrig denna apparat för annat bruk än det som anges i detta häfte.
- Sedan apparaten tagits ur sitt emballage, kontrollera att den är i fullgott skick. Vid tveksamhet bör hänvändelse genast göras till Vortice Servicetjänst. Lämna aldrig delar av emballaget inom räckhåll för barn eller inkompetenta.
- Sätt er inte på eller placera inga föremål på apparaten.
- Användningen av alla elektriska apparater medför att vissa grundläggande regler måste iakttagas, bland annat:
  - rör inte apparaten med våta eller fuktiga
  - använd inte apparaten om Du är barfota
  - apparaten får inte användas av barn eller annan omyndig person.
- Använd inte apparaten i närvaro av brandfarliga ämnen eller ångor som t.ex. alkohol, insektsmedel, bensin, etc.
- När apparaten tjänat ut skall strömbrytaren stängas och därefter skall apparaten bortkopplas från det elektriska nätet. Placera den slutligen på en plats som är oåtkomlig för barn eller annan omyndig person.
- Täck inte över och täpp inte till apparatens galler.



**Obs:** denna symbol anger försiktighetsåtgärder som skall vidtagas för att undvika skador på produkten

- Utför inga ändringar av något slag på apparaten.
- Låt inte apparaten utsättas för skadlig påverkan av regn, sol etc.
- Placera inga föremål på apparaten.
- Installationen av apparaten skall utföras av behörig fackman.
- Granska visuellt och periodiskt att apparaten är i fullgott skick. I händelse av dålig funktion och/eller fel på apparaten skall den inte användas. Kontakta genast en Vortice Servicetjänst.
- Apparaten är dubbelisolerad och behöver därför ej jordas
- Anslut apparaten till elnätet/vägguttaget endast om elinstallationens/vägguttagets kapacitet klarar apparatens maximala effekt. Om så inte är fallet bör hänvändelse göras till behörig fackman
- Vid installationen behövs en allpolig brytare med ett kontaktavstånd på minst 3 mm.
- Om apparaten faller eller utsätts för slag eller stötar, skall den genast kontrolleras av en auktoriserad serviceverkstad.
- I händelse av dålig funktion och/eller fel på apparaten skall apparatens strömbrytare stängas av. Vänd er genast till ett auktoriserat Servicecentrum och kräv att Vortice originaldelar används vid en eventuell reparation.



Den aktuella nätspänningen skall motsvara de data som återges på apparatens märkskylt A.



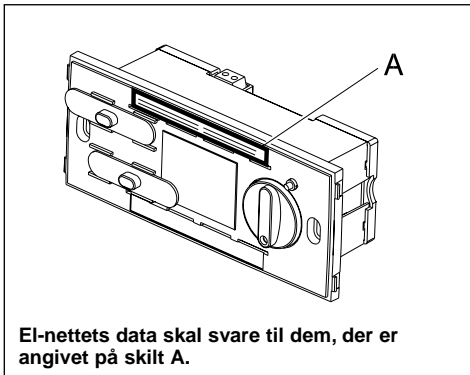
**Pas på:** dette tegnsymbol angiver sikkerhedsregler for at undgå skader for brugeren

- Anvend ikke dette produkt til en funktion, der afviger fra den, der er beskrevet i dette hefte.
- Efter at have taget produktet ud af emballagen, skal man kontrollere, at det er intakt: i tvivlstilfælde skal man straks henvende sig til et Teknisk Service Center. Efterlad ikke emballagens dele indenfor børns rækkevidde.
- Brug af et hvilket som helst elektrisk apparat kræver, at visse fundamentale regler overholdes, deriblandt:
  - rør aldrig apparatet med våde eller fugtige hænder
  - rør aldrig apparatet med bare fødder
  - apparatet må aldrig anvendes af børn eller umyndige.
- Anvend aldrig apparatet på steder, hvor der er letantændelige stoffer eller dampe som f.eks. sprit, insektmiddel, benzin, osv.
- Hvis man bestemmer at fjerne apparatet definitivt, skal man slukke for hovedafbryderen og slutte apparatet fra el-nettet. Anbring til sidst produktet langt fra børn eller umyndige.
- Dæk ikke apparatet til og bloker ikke dets riste.



**Advarsel:** dette tegnsymbol angiver sikkerhedsregler for at undgå skader på produktet

- Foretag ikke ændringer af nogen som helst art på produktet.
- Lad ikke apparatet være udsat for atmosfæriske kræfter (regn, sol, osv.).
- Stil ikke genstande oven på apparatet.
- Installation af apparatet skal foretages af professionelt kvalificeret personale.
- Foretag visuel og periodisk kontrol af apparatet for at kontrollere, at det er intakt. Hvis der er fejl, brug ikke apparatet men kontakt straks Vortice Service Centret.
- Apparatet kræver ikke tilslutning til en stikkontakt med jordforbindelse, idet det er bygget med dobbelt isolering.
- Tilslut kun produktet til el-nettet/elektrisk stikkontakt, hvis anlæggets/stikkontaktens ydeevne er egnet til apparatets maksimale ydeevne. I modsat tilfælde skal man straks henvende sig til en professionelt kvalificeret person.
- Til installationen skal man have en flerpolet afbryder med åbningsafstand mellem kontakterne lig med eller over 3 mm.
- Hvis produktet falder ned eller udsættes for voldsomme stød, bør man straks lade det kontrollere af et autoriseret Teknisk Service Center.
- Hvis apparatet fungerer dårligt og/eller er i stykker, sluk dets afbryder. Henvend Dem straks til et autoriseret teknisk service center og forlang, at der anvendes originale Vortice reservedele til eventuel reparation.





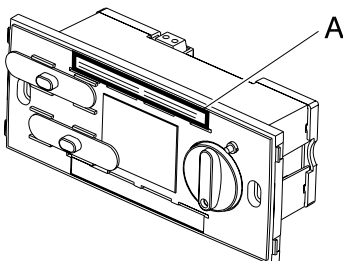
**Viktig:** dette symbolet er forbundet med forholdsregler som forhindrer at brukeren lider skader

- Dette produktet må ikke brukes for andre formål enn de som beskrives i denne håndboken.
- Når De har tatt produktet ut av innpakningen må De kontrollere at det er i god stand og at det ikke mangler noe; er De i tvil må De øyeblikkelig kontakte et Teknisk Assistanse Senter. Ikke oppbevar deler av innpakningen innenfor rekkevidde for barn eller inhabile.
- Bruk av et hvilket som helst elektrisk apparat krever at man følger visse grunnleggende regler, deriblant:
  - det må ikke berøres med våte eller fuktige hender
  - det må ikke berøres av barfotete personer
  - det må ikke brukes av barn eller inhabile.
- Ikke bruk apparatet i nærheten av brennbare stoffer eller damper som alkohol, insektmidler, bensin osv.
- Skulle De bestemme dem for å fjerne apparatet for godt, slå av bryteren og koble den fra strømmen. Oppbevar det deretter utenfor rekkevidde for barn og inhabile.
- Ristene på apparatet må ikke dekkes eller blokkeres.



**Advarsel:** dette symbolet er forbundet med forholdsregler for å unngå problemer med produktet

- Apparatet må ikke endres på noen måte.
- Apparatet må ikke utsettes for klimatiske påkjenninger som regn, sol osv.
- Ikke plasser gjenstander oppå apparatet.
- Apparatet må installeres av kvalifiserte fagmenn.
- Inspisere apparatet fra tid til annen for å kontrollere at det er i god stand. Hvis noen defekter påvises må apparatet ikke brukes, og Vortice Assistanse Senter kontaktes øyeblikkelig.
- Det er ikke nødvendig å koble apparatet til et jordet uttak, da det er konstruert med dobbel isolasjon.
- Apparatet må kun kobles til strømtilførselen eller uttaket hvis anlegget eller uttakets kapasitet er egnet til dets maksimale kraftforbruk. Hvis dette ikke er tilfelle, er det nødvendig å kontakte kvalifiserte fagmenn øyeblikkelig.
- Apparatet må installeres med en flerpolet bryter med avstand mellom åpne kontakter på minst 3 mm..
- Hvis produktet faller eller utsettes for kraftige slag må det øyeblikkelig kontrolleres av et autorisert Teknisk Assistanse Senter.
- I tilfelle dårlig funksjon og/eller havari, slå av apparatets bryter. Kontakt et autorisert Teknisk Assistanse Senter øyeblikkelig. I tilfelle reparasjon må De forlange at originale reservedeler brukes.



De elektriske verdiene må tilsvare de som spesifiseres på merkeplate A.



注意事项: 此符号指明的注意事项, 可避免使用者受到伤害.

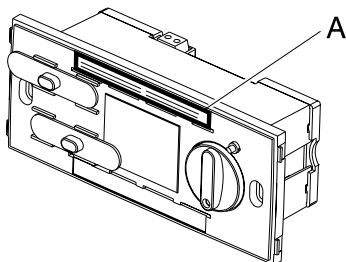
- 本产品不能用于此说明书内容所指以外的用途
- 吸气机从包装中取出后, 请检查产品是否完整. 如有疑问, 请立即询技术服务中心. 勿把产品包装材料放在儿童和无自主能力者可以够及的地方.
- 遵守下列使用任何电器均需遵守的基本规定:
  - 不要用湿手或沾水的手接触电器.
  - 光脚时不要接触电器.
  - 儿童和无自主能力者不得使用电器.
- 勿在有易燃物或易燃气体 - 如酒精, 杀虫剂, 汽油等 - 的地方使用吸气机.
- 如决定彻底淘汰吸气机, 请先关掉总电源, 把吸气机与市电网彻底断开, 然后把它放在儿童和无自主能力者不能够及的地方.
- 勿在吸气机栅格上放置覆盖物, 勿使栅格堵塞.





小心事项: 此符号指明的事项可避免吸气机发生故障。

- 不对吸气机作任何种类的改造。
- 避免使产品受大气因素(暴晒, 雨淋)的影响。
- 勿在吸气机上搁放任何物件。
- 吸气机的安装应由专业人员进行。
- 需定期目测检查吸气机各部分是否完整。如有缺陷, 请勿使用吸气机, 并立即与VORTICE 服务中心联系。
- 本产品制造时采取了双重绝缘措施, 因此不需接地。
- 电网及插孔可承受电流强度应与足吸气机最大功率一致。如不一致, 请立即与专业人员联系。
- 安装时需要备有一个多极开关, 其触点张开距离应等于或大于3毫米。
- 如吸气机掉落在地, 或受到重击, 请立即送特许技术服务中心检查。
- 如吸气机功能不良或出现故障, 请立即关掉电源开关, 与特许技术服务中心联系。如需修理, 请要求使用VORTICE公司原装零配件。
- 清洗或保修吸气机以前, 需关掉电源开关, 拔掉与市电网络连接插头。



标牌(A)上的数据应符合将使用的电压。



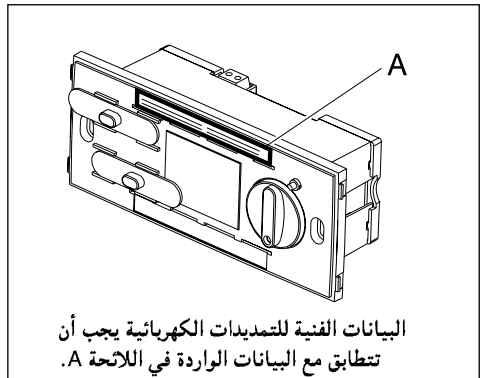
إنتبه: هذا الرمز يشير إلى إحتياطات يجب إتخاذها لتفادي إصابة المستخدم بأضرار.

- لا تستخدم هذا الجهاز لوظيفه مخالفة لما هو موضح في هذا الكتيب.
- التأكد من سلامة هذا الجهاز بعد نزعها من المغلف: في حال الشك بذلك عليكم مراجعة المركز الفني المختص. لا تترك أجزاء هذا المغلف في متناول الأطفال أو القاصرين.
- إن استعمال أي جهاز كهربائي يتطلب مراعاة بعض القواعد الأساسية، من بينها:
  - عدم لمسه بأيدي مبللة أو رطبة:
- عدم لمسه عندما تكون حافي القدمين؛
- يجب أن لا يستعمل من قبل الأطفال أو القاصرين.
- لا تستخدم الجهاز في حال وجود مواد وأبخرة اشتعالية مثل الكحول والمبيدات الحشرية والبازين.. الخ.
- إذا قررتم بالتخلص من الجهاز بشكل نهائي، يجب إطفاء قاطع التيار وفصل الجهاز عن الشبكة الكهربائية. وفي النهاية ضع الجهاز بعيدا عن متناول الأطفال والقاصرين.
- لا تعيق شبكات الجهاز.



إنتبه: هذا الرمز يدل على ضرورة الإلتباه لتجنب إلحاق الضرر بالجهاز.

- لا تقوم بإجراء أي تعديلات على الجهاز.
- لا تترك الجهاز معرضا للعوامل الجوية (مطر، شمس الخ).
- لا تضع أشياء على الجهاز.
- يجب أن يتم تركيب الجهاز من قبل فني مختص.
- افحص الجهاز بالنظر وبفتحات منتظمة للتأكد من سلامته.
- في حال العثور على عيوب. لا تستخدم الجهاز وراجع فورا مركز Vortice للصيانة.
- لا يتطلب وصل الجهاز بمقبس ذو تماس أرضي وذلك لكونه مصنوع بشكل مضاعف العزل.
- يجب وصل الجهاز بشبكة التيار الكهربائي/مقبس فقط إذا كانت طاقة تحمل هذه الشبكة/مقبس مناسبة لعمل الجهاز
- في حالة القوصى. في حال عكس ذلك عليكم مراجعة فني مختص.
- لدى التركيب يجب توفر مفتاح متعدد الأقطاب تكون فيه فتحة التباعد بين الأقطاب مساوية أو أكبر من 3 ملم.
- في حال التشغيل السبىء للجهاز و/أو إصابته بعطل ما يجب إطفاء المفتاح قاطع التيار. ثم مراجعة مركز صيانة فنية مفوض فورا، وأن دعى الأمر إلى إستخدام قطع غيار فعليكم التأكيد على أن تكون قطع غيار Vortice أصلية.
- قبل القيام بأي عملية تنظيف أو صيانة، أطفئ قاطع تيار الجهاز ثم إفصل القابس عن الشبكة الكهربائية.

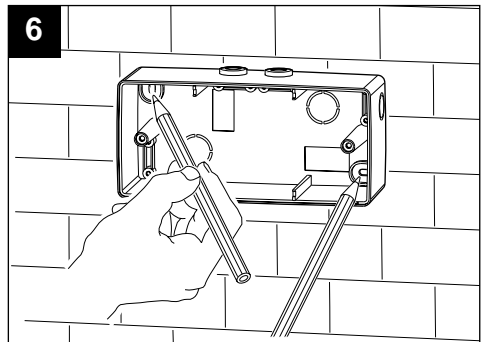
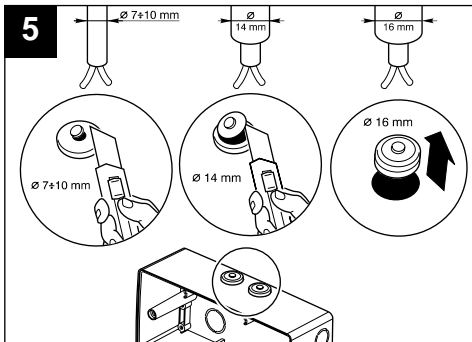
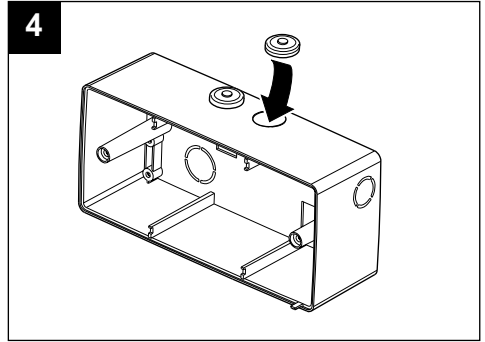
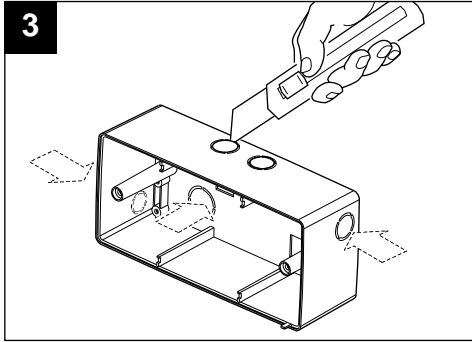
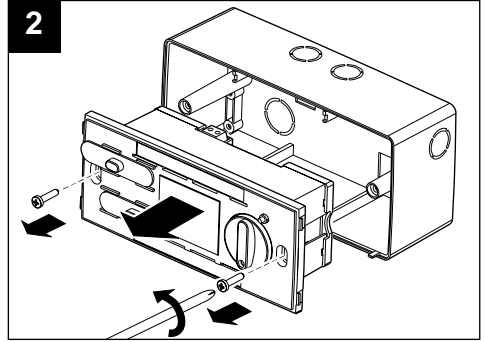
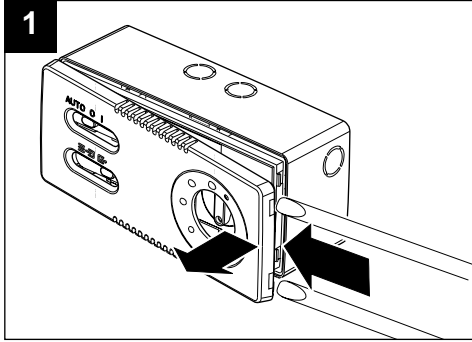


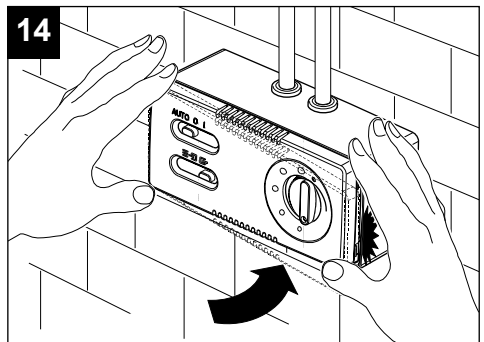
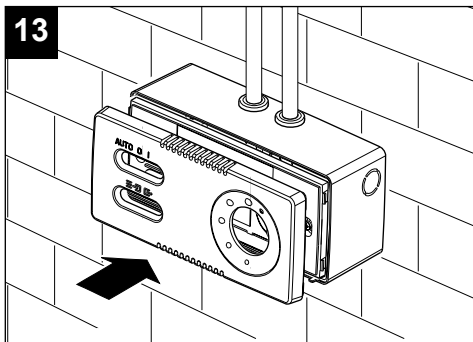
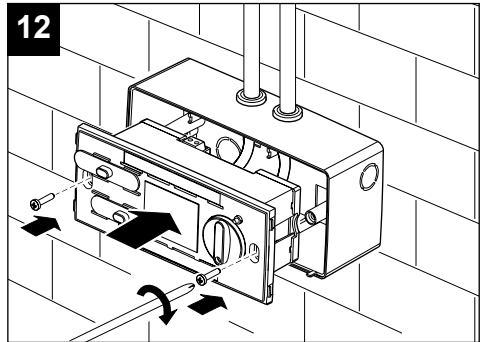
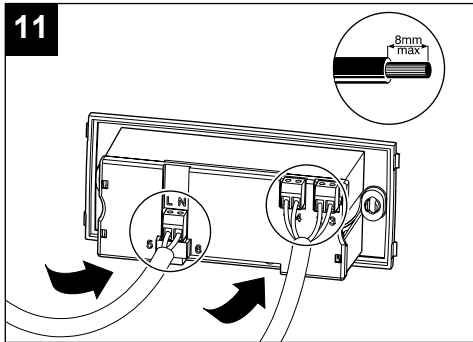
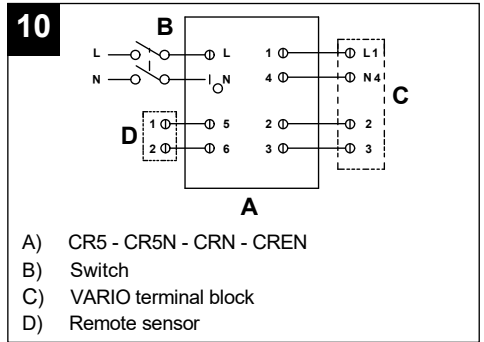
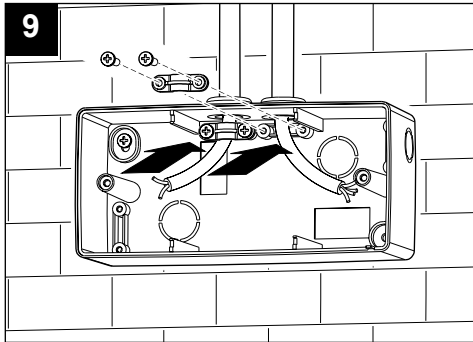
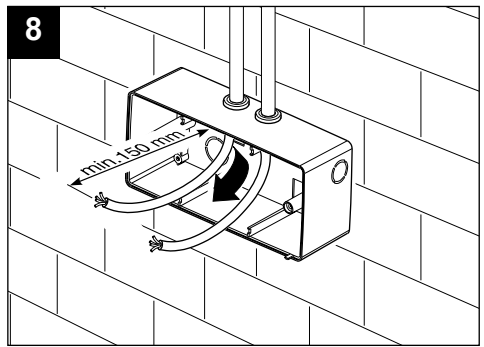
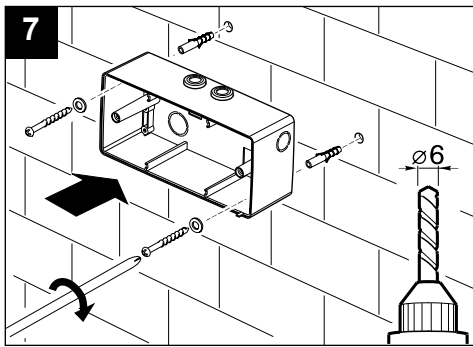
# INSTALLAZIONE

INSTALLATION  
MONTAGE  
AUFBAU  
MONTAJE  
MONTAGEM  
MONTAGE  
MONTERING  
INSTALLATION  
INSTALLASJON

安裝

التركيب





## GRUPPO COMANDO REVERSIBILE DA INCASSO CR5N/CREN/CRN/CR5

FLUSH-MOUNTED REVERSIBLE CONTROL UNIT CR5N/CREN/CRN/CR5  
GROUPE DE COMMANDE RÉVERSIBLE ENCASTRÉ CR5N/CREN/CRN/CR5  
REVERSIBLER CR5N/CREN/CRN/CR5 EINBAUSTEUERSATZ  
GRUPO MANDO REVERSIBLE EMPOTRADO CR5N/CREN/CRN/CR5  
GRUPO COMANDO REVERSÍVEL DE ENCAIXE CR5N/CREN/CRN/CR5  
VERZONKEN REVERSIBELE REGELAAR CR5N/CREN/CRN/CR5  
INFÄLLD REVERSIBEL MANÖVERENHET CR5N/CREN/CRN/CR5  
REVERSIBEL INDSATS STYREENHED CR5N/CREN/CRN/CR5  
INNEBYGGET REVERSIBEL KONTROLLENHET TYPE CR5N/CREN/CRN/CR5  
嵌入式可置換控制組件

CR5N/CREN/CRN/CR5 مجموعة تحكم قابلة للإنعكاس مطمورة

N.B.: incassabile su contenitori con passo di fissaggio 130 mm profondità 50 mm  
Note: it can be flush-mounted on containers with a pitch of 130 mm and a depth of 50 mm  
N.B.: encastrable sur boîtiers à pas de fixation de 130 mm et de 50 mm de prof ondeur.

NB: auf Behälter einbaubar, mit Befestigungsabstand von 130 mm, Tiefe 50 mm

N.B.: puede ser empotrado en contenedores con una distancia de ajuste de 130 mm y de 50 mm de profundidad  
N.B.: pode ser encaixado nos recipientes com passo de fixação de 130 mm. profundidade de 50 mm.

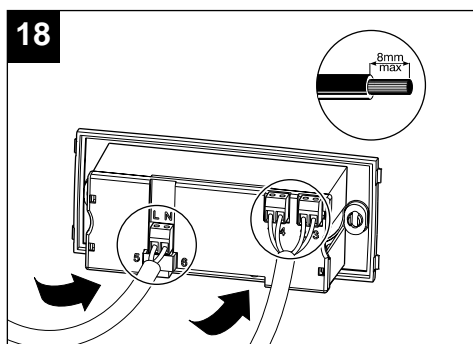
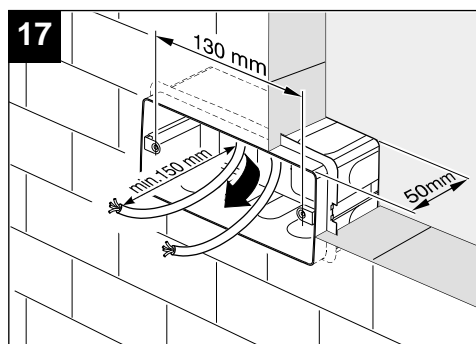
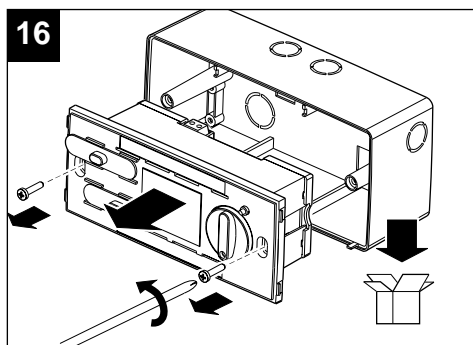
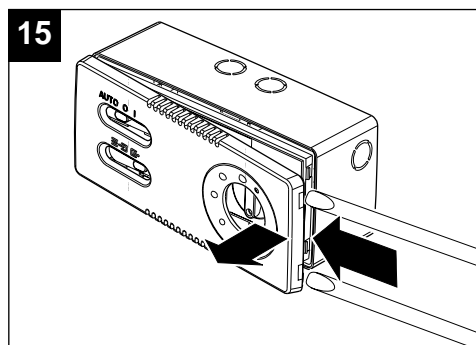
N.B.: kan worden ingebouwd op containers met een bevestigingssteek van 130 mm en 50mm diep.

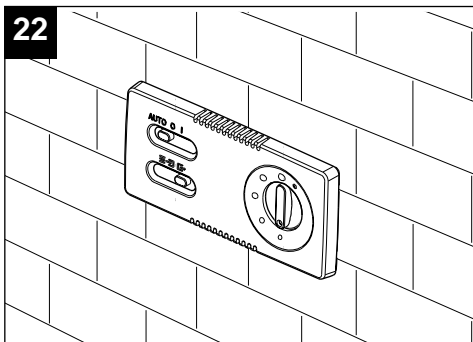
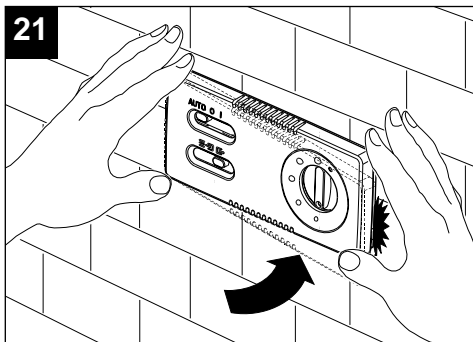
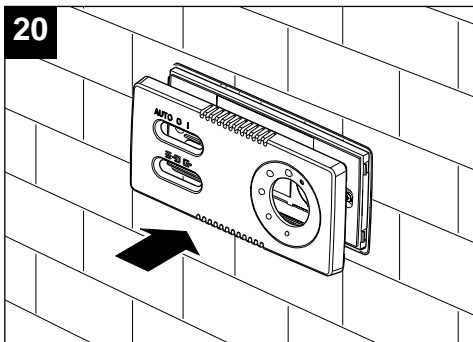
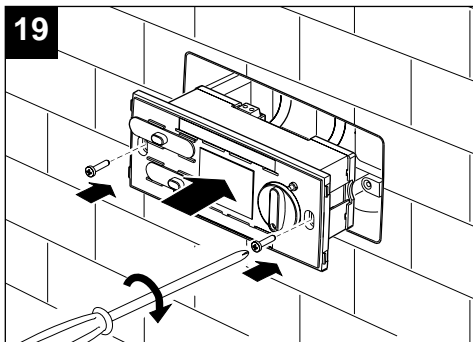
OBS! är infällbar i strukturer med ett fästavstånd på 130 mm och med ett djup på 50 mm.

N.B.: kan indsættes på beholdere med afstand mellem fastgøringspunkterne på 130 mm og dybde på 50 mm  
Viktig: kan innsettes på beholdere med festeavstand på 130 mm og dybde på 50 mm

注: 可嵌入固定距离130毫米, 深度50毫米的盒箱中

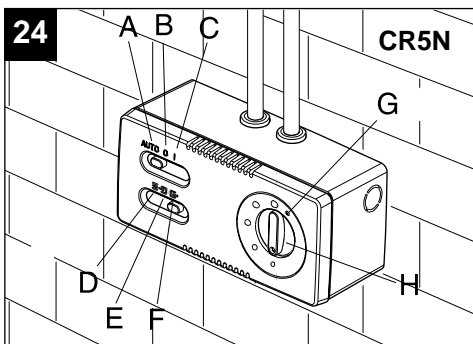
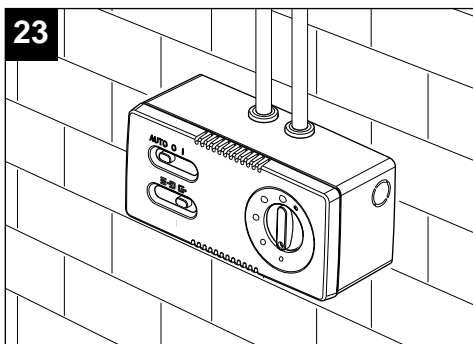
ملاحظة هامة: قابل للطمر في حاويات ذات قياس تثبيت 130 ملم وعمق 50 ملم

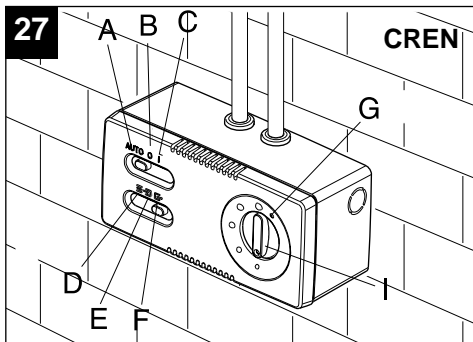
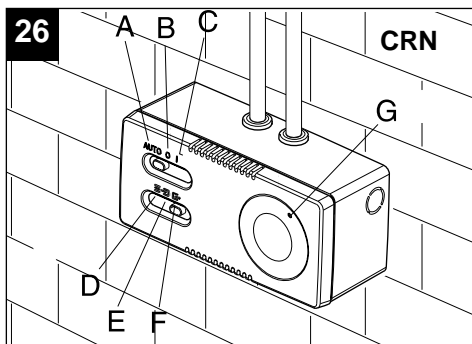
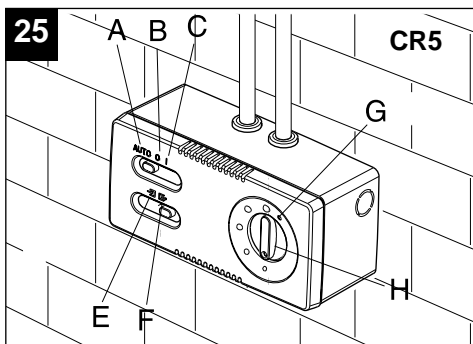




- Il collegamento elettrico deve essere eseguito secondo le norme vigenti.
- Electric connections must comply with current standards.
- Le branchement électrique doit être conforme aux normes en vigueur.
- Die elektrische Verbindung muß gemäß den geltenden Normen ausgeführt werden.
- La conexión eléctrica debe ser llevada a cabo según las normas vigentes.
- A ligação eléctrica deve ser efectuada de acordo com as normas vigentes.
- De elektrische aansluiting moet volgens de wettelijke voorschriften worden uitgevoerd.
- Elektrisk anslutning ska utföras enligt de gällande normerna.
- Den elektriske tilslutning skal foretages i overensstemmelse med de gældende love.
- Elektrisk tilkobling må utføres ifølge gjeldende regler.
- 电气连接应该符合现行法规的规定。

الوصل الكهربائي يجب أن يتم حسب القوانين السارية.





## LEGENDA

- A** **AUTO** automatico - automatic - automatique - automatisch - automático - automático - automatisch - automatisk - automatisk - automatisk - 自动 - ألي
- B** **0** spento - off - éteint - aus - apagado - desligado - uit - avstängd - slukket - slått av - 关 - مطفى
- C** **1** acceso - on - allumé - an - encendido - ligado - aan - påsatt - tændt - slått på - 开 - مُشعل
- D** ≡ ventilazione naturale - natural ventilator - ventilateur naturel - natürlicher Ventilator - ventilador natural - ventilador natural - natuurlijke ventilator - naturlig fläkt - naturlig ventilator - naturlig vifte - 自然通风机 - مروحة طبيعية
- E** ⇨ ventilazione - ventilation - ventilation - Ventilation - ventilación - ventilação - ventilatie - ventilation - ventilation - ventilasjon - 通风 - تهوية
- F** ⇨ aspirazione - suction - aspiration - Ansaugung - aspiración - aspiração - aanzuiging - insugning - udsugning - luftutsugning - 吸气 - شفط
- G** spia luminosa - indicator light - témoin lumineux - Kontrollleuchte - indicador luminoso - indicador luminoso - controlelampje - kontrollampa - lysende kontrollampe - lyssignal - 指示灯 - مصباح إشارة
- H** regolazione 5 velocità - 5 speed adjustment - r égla ge à 5 vitesses - Einstellung von 5 Geschwindigkeiten - regulación de 5 velocidades - regulação 5 velocidades - instelling 5 snelheden reglering 5 hastigheter - regulering 5 hastigheder - regulering med 5 hastigheter - 5 速调节 - ضبط ب 5 سرعات
- I** CREN variatore elettronico - CREN electronic variator - CREN variateur électronique - CREN elektronischer Regler - CREN variador electrónico - CREN variador electrónico CREN elektronisk regelaar - CREN elektronisk varistor - CREN elektronisk variator CREN elektronisk variator - CREN 电子变器 - مغير الكتروني CREN

# PULIZIA

## CLEANING NETTOYAGE REINIGUNG LIMPIEZA LIMPEZA REINIGING RENGÖRING RENGJØRING RENGJØRING

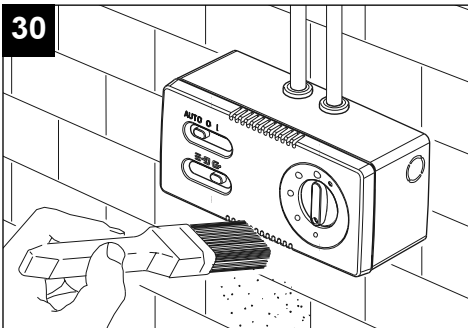
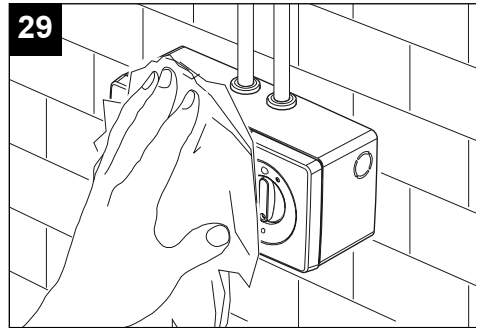
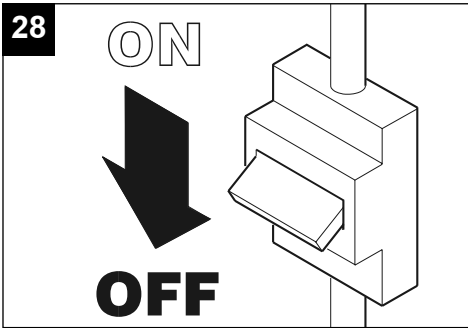
清洗

التنظيف

- Prima di effettuare qualsiasi operazione di pulizia o di manutenzione, spegnere l'interruttore dell'apparecchio e staccare la sua eventuale spina dalla rete d'alimentazione.
- Before cleaning the unit or carrying out maintenance operations, turn the main switch off and remove the plug from the power supply.
- Avant toute opération de nettoyage ou d'entretien, éteindre l'interrupteur de l'appareil et débrancher son éventuelle prise du réseau d'alimentation.
- Vor der Ausführung einer Reinigungs- oder Instandhaltungsarbeit muss der Schalter des Geräts abgeschaltet und, falls vorhanden, der Stromstecker abgezogen werden.
- Antes de llevar a cabo cualquier operación de limpieza o de mantenimiento, apagar el interruptor del aparato y desconectar la eventual enchufe de la red de alimentación.
- Antes de efectuar qualquer operação de limpeza ou de manutenção, desligar o interruptor do aparelho e retirar a sua eventual ficha da rede eléctrica de alimentação.
- Alvorens schoonmaak- of onderhoudshandelingen uit te voeren, het apparaat uitschakelen en de stekker uit de voedingslijn verwijderen.
- Före varje åtgärd såsom rengöring eller underhåll, slås apparatens strömbrytare av och dess eventuella kontakt dras ur elnätet.
- Inden der foretages nogen som helst operation til rengøring eller vedligeholdelse, sluk apparatets afbryder og tag stikket, hvis den har et stik, ud af el-nettet.
- Slå av apparatets bryter og koble eventuelle støpsler fra strømanlegget før De utfører en hvilken som helst rengjøring eller vedlikehold.

\* 清洗或维修本机前，请关掉电源开关，把电源插头从市电插孔中拔出。

\* قبل القيام بأي عملية تنظيف أو صيانة، أطفئ مفتاح قطع التيار الخاص بالجهاز وإفصل القابس عن الشبكة الكهربائية.





---

## Informazione importante per lo smaltimento ambientalmente compatibile

- EN** Important information concerning the environmentally compatible disposal of the appliance
- FR** Information importante pour l'élimination compatible avec l'environnement
- DE** Wichtige Information für den Benutzer zur umweltfreundlichen Entsorgung des Gerätes
- ES** Información importante sobre eliminación respetuosa con el medio ambiente
- PT** Informações importantes sobre a eliminação compatível com o ambiente
- NL** Belangrijke informatie over milieuvriendelijke afvalverwerking
- SV** Viktig information för en miljömässigt förenlig kassering
- DA** Vigtige oplysninger om miljømæssig forsvarlig bortskaffelse
- NO** Viktig informasjon om miljøvennlig avhending



**IT**

Questo prodotto è conforme alla Direttiva 2012/19/UE riguardante la gestione dei rifiuti di apparecchiature elettriche ed elettroniche (RAEE).

Il simbolo del cassonetto barrato riportato sull'apparecchio indica che il prodotto, alla fine della propria vita utile, dovendo essere trattato separatamente dai rifiuti domestici, deve essere conferito in un centro di raccolta differenziata per apparecchiature elettriche ed elettroniche. Ciò eviterà effetti negativi sull'ambiente e sulla salute, favorendo il corretto trattamento, smaltimento e riciclaggio dei materiali di cui è composto il prodotto.



Rivolgersi all'autorità comunale per conoscere l'ubicazione di questo tipo di strutture. In alternativa, il distributore è tenuto al ritiro gratuito di un apparecchio da smaltire a fronte dell'acquisto di un apparecchio equivalente.

**EN**

This product complies with Directive 2012/19/EU on the management of waste electrical and electronic equipment (WEEE).

The crossed-out wheeled bin symbol on the appliance indicates that, at the end of its life, the product should not be discarded together with household waste but must be taken to a separate collection point for electrical and electronic equipment. This will avoid negative effects on the environment and health, and will encourage correct treatment, disposal and recycling of the materials from which the product is made.



Contact the municipal authority for the location of this type of facility. Alternatively, the distributor is obliged to take back the appliance to be disposed of free of charge in exchange for the purchase of an equivalent appliance.

**FR**

Ce produit est conforme à la Directive 2012/19/UE relative à la gestion des déchets des équipements électriques et électroniques (DEEE).

Le symbole de la poubelle barrée qui se trouve sur l'appareil indique que le produit, à la fin de sa vie utile, devant être traité séparément des déchets domestiques, doit être remis dans un centre de tri sélectif pour les équipements électriques et électroniques. Cela évitera les effets négatifs sur l'environnement et la santé, en favorisant le traitement correct, l'élimination et le recyclage des matériaux dont est composé le produit.



S'adresser à l'autorité communale pour connaître l'emplacement de ce type de structure. Comme alternative, le distributeur est tenu au retrait gratuit d'un équipement à éliminer lors de l'achat d'un équipement équivalent.

**DE**

Dieses Produkt entspricht der Richtlinie 2012/19/EU über die Entsorgung von Elektro- und Elektronik-Altgeräten (WEEE).

Das Symbol der durchgestrichenen Mülltonne auf dem Gerät weist darauf hin, dass dieses Produkt am Ende seiner Lebensdauer getrennt vom Hausmüll behandelt werden muss und zu einer separaten Sammelstelle für elektrische und elektronische Geräte gebracht werden muss. Dadurch werden negative Auswirkungen auf die Umwelt und die Gesundheit vermieden und die korrekte Behandlung, Entsorgung und das Recycling der Materialien, aus denen das Produkt besteht, gefördert.



Erkundigen Sie sich bei Ihrer Gemeindeverwaltung nach dem Standort dieser Art von Einrichtungen. Alternativ ist der Händler verpflichtet, ein Gerät zur Entsorgung kostenlos gegen den Kauf eines gleichwertigen Gerätes zurückzunehmen.

**ES**

Este producto es conforme a la Directiva 2012/19/UE referente a la gestión de residuos de aparatos eléctricos y electrónicos (RAEE).

El símbolo del cubo tachado que figura en el aparato indica que el producto, al final de su vida útil, debe ser entregado a un centro de recogida diferenciada para aparatos eléctricos y electrónicos, puesto que debe ser tratado separado de los residuos domésticos. Esto evitará efectos negativos en el medio ambiente y en la salud, favoreciendo el correcto tratamiento, eliminación y reciclaje de los materiales que componen el producto.



Remitirse a la autoridad municipal competente para conocer la ubicación de este tipo de infraestructuras. En su defecto, el distribuidor estará obligado a la retirada gratuita de un aparato a eliminar al realizarse la adquisición de un aparato equivalente.

**PT**

Este produto está em conformidade com as disposições da Diretiva 2012/19/UE relativas à gestão dos resíduos de equipamentos elétricos e eletrónicos (REEE).

O símbolo do contentor de lixo riscado está a indicar que o produto, ao fim da sua vida útil, deverá ser tratado separadamente dos resíduos domésticos e levado a um centro de recolha diferenciada de equipamentos elétricos e eletrónicos. Isto prevenirá efeitos negativos para o ambiente e a saúde, favorecendo o correto tratamento, eliminação e reciclagem dos materiais que compõem o produto.



Entre em contacto com os órgãos municipais para identificar estes tipos de estruturas. Alternativamente, o produto a eliminar poderá ser devolvido ao distribuidor/revendedor no momento da compra de um aparelho equivalente.

**NL**

Dit product stemt overeen met de Richtlijn 2012/19/EU betreffende afgedankte elektrische en elektronische apparatuur (AEEA).

Het symbool van de doorgekruiste vuilnisbak op het apparaat geeft aan dat het product aan het einde van de nuttige levensduur gescheiden van het huishoudelijk afval moet worden behandeld en bij een centrum voor de gescheiden inzameling van elektrische en elektronische apparatuur moet worden ingeleverd. Op deze manier kunnen schadelijke uitwerkingen op de gezondheid en het milieu worden vermeden en wordt de correcte behandeling, verwijdering en recycling van de materialen van het product bevorderd.



Informeer bij de plaatselijke gemeente naar dergelijke structuren. Als alternatief is de verkoper verplicht om het apparaat gratis in te nemen als een soortgelijk apparaat wordt aangeschaft.

**SV**

Denna produkt överensstämmer med direktiv 2012/19/EU om hantering av avfall som utgörs av eller innehåller elektrisk och elektronisk utrustning (WEEE).

Symbolen med en överkryssad soptunna på apparaten anger att produkten är föremål för separat insamling och får inte kasseras som hushållsavfall i slutet av dess livstid, den ska istället lämnas in till en återvinningscentral för elektrisk och elektronisk utrustning. Detta minskar de negativa effekterna på miljön och hälsan samt gynnar en korrekt hantering, bortskaffning och återvinning av materialen som produkten består av.



Kontakta den kommunala myndigheten för information om var dessa typer av strukturer finns. Alternativt kan apparaten som ska bortskaffas lämnas tillbaka till distributören som är skyldig att ta emot den kostnadsfritt i samband med inköp av en likvärdig apparat.

## DA

Dette produkt er i overensstemmelse med direktiv 2012/19/EU om affaldshåndtering af elektrisk og elektronisk udstyr (WEEE).

Symbolet med den overstregede skraldespand, der vises på apparatet, indikerer, at produktet ved afslutningen af dets brugstid skal behandles adskilt fra husholdningsaffaldet, og skal leveres til et separat indsamlingscenter for elektrisk og elektronisk udstyr. Dette forebygger negative konsekvenser for miljøet og sundheden, og begunstiger korrekt behandling, bortskaffelse og genbrug af de materialer, der udgør produktet.



Kontakt din kommune for at finde ud af placeringen af denne type strukturer. Alternativt er distributøren forpligtet til at indsamle apparatet gratis til bortskaffelse mod køb af en tilsvarende enhed.

## NO

**I NOEN EU-LAND KOMMER IKKE DETTE PRODUKTET INNUNDER DEN NASJONALE LOVGIVNING BASERT PÅ WEEE-DIREKTIVET. DET ER I SÅ FALL IKKE PÅBUDET Å KILDESORTERE PRODUKTET VED ENDT LIVSSYKLUS.**

### Advarsel

Dette produktet er i samsvar med EU-direktivet 2012/19/EC.



Det avkryssede søppelkassesymbolet på apparatet viser at apparatet, ved endt livssyklus, ikke skal behandles som vanlig husholdningsavfall, men må leveres til en innsamlingsstasjon for elektriske og elektroniske apparater, eller leveres til forhandleren ved innkjøp av et nytt, tilsvarende apparat.

Brukeren er ansvarlig for at apparatet ved endt livssyklus leveres til en godkjent innsamlingsstasjon, og kan i motsatt fall straffes etter gjeldende lover.

Kildesortering av apparatet, med påfølgende resirkulering, behandling og/eller miljøvennlig avhending bidrar til å redusere mulig negativ innvirkning på miljø og helse, og gjør at materialene produktet består av kan benyttes om igjen.

For nærmere informasjon om forskriftsmessig avhending av apparatet, henvend deg til det lokale renovasjonsvesenet eller til butikken der du kjøpte produktet.

Produsentene og distributørene har sin del av ansvaret for resirkulering, behandling og miljøvennlig avhending, både direkte og i samarbeid med andre instanser.



**Warning:** this symbol indicates precautions that must be taken to avoid injury

- Certain fundamental rules must be observed when using any electrical appliance, including:
  - never touch electrical appliances with wet or damp hands;
  - never touch appliances while barefoot;
  - never allow children or infirm persons to operate appliances unattended
- This appliance is not suitable for use by children or by individuals with reduced physical, sensorial or mental capacities, or by inexperienced or untrained individuals, unless they are supervised or instructed in its use by a person responsible for their safety. Children must always be supervised to ensure that they do not play with the appliance.



**Attention :** ce symbole indique la nécessité de prendre quelques précautions pour la sécurité de l'utilisateur

- L'utilisation de tout appareil électrique implique le respect de quelques règles fondamentales dont, entre autres :
  - ne pas toucher l'appareil avec des mains mouillées ou humides;
  - ne pas toucher l'appareil pieds nus;
  - interdire son utilisation aux enfants ou aux personnes inexpertes.
- Cet appareil n'est pas approprié à l'emploi de la part de personnes (y compris les enfants) avec des capacités physiques, sensorielles ou mentales réduites ou sans expérience ni connaissance, à moins qu'elles ne soient surveillées ou qu'elles n'aient été instruites au sujet de l'emploi de l'appareil par une personne responsable de leur sécurité. Les enfants doivent être surveillés pour s'assurer qu'ils ne jouent pas avec l'appareil.



**Achtung:** dieses Symbol zeigt Vorsichtsmaßnahmen zum Schutz des Benutzers an

- Beim Gebrauch von Elektrogeräten jeder Art müssen stets einige Grundregeln beachtet werden, darunter im Einzelnen:
  - die Geräte niemals mit nassen oder feuchten Händen berühren;
  - die Geräte niemals barfuß berühren;
  - die Geräte dürfen nicht durch Kinder oder unzurechnungsfähige Personen benutzt werden.
- Dieses Gerät darf von Kindern oder Personen mit eingeschränkten körperlichen oder geistigen Fähigkeiten oder mangelnder Erfahrung bzw. Kenntnis nur unter der Aufsicht oder nach gründlicher Unterweisung und Überprüfung seitens einer für ihre Sicherheit verantwortlichen Person bedient werden. Kinder sind zu überwachen, damit sie nicht mit dem Gerät spielen.



**Atención:** este símbolo indica precauciones para evitar daños al usuario.

- Cuando se utiliza un aparato eléctrico es necesario tener en cuenta algunas normas básicas:
  - no tocar el aparato con las manos mojadas o húmedas;
  - no tocar el aparato con los pies descalzos;
  - no permitir que los niños o las personas con discapacidad lo utilicen
- Este aparato no es apto para ser utilizado por niños ni personas con discapacidad física, sensorial o psíquica, o que carezcan de la experiencia y los conocimientos necesarios, excepto cuando lo hagan bajo la supervisión de una persona responsable de su seguridad o que les haya instruido en el manejo.



**Atenção:** este símbolo indica as precauções a tomar para evitar eventuais danos ao utilizador

- A utilização de qualquer aparelho eléctrico implica a observância de algumas regras fundamentais, entre as quais:
  - não deve ser tocado com as mãos molhadas ou húmidas;
  - não deve ser tocado descalço;
  - as crianças não devem ser autorizadas a tocar ou brincar com o aparelho; controlar as pessoas inaptas durante a utilização do aparelho
- Este aparelho não é adequado para ser utilizado por pessoas (incluindo crianças) com reduzidas capacidades físicas, sensoriais ou mentais, ou sem qualquer experiência ou conhecimento sobre o mesmo, a menos que não sejam vigiadas ou tenham sido ensinadas quanto ao uso do aparelho, por uma pessoa responsável pela segurança. As crianças devem ser vigiadas para que não brinquem com o aparelho.



**Let op:** dit symbool markeert voorzorgsmaatregelen ter voorkoming van risico's voor de gebruiker

- Bij het gebruik van elektrische apparaten moeten enige basisregels in acht genomen worden en wel:
  - raak het apparaat niet aan met vochtige of natte handen;
  - raak het apparaat nooit aan als u op blote voeten loopt;
  - zorg ervoor dat het apparaat niet wordt gebruikt door kinderen of ondeskundigen.
- Dit apparaat is niet geschikt voor gebruik door personen (waaronder kinderen) met verminderde fysieke, zintuiglijke of mentale vermogens, of die geen ervaring en kennis hebben van het apparaat, tenzij ze onder toezicht staan van of geïnstrueerd zijn m.b.t. het gebruik van het apparaat door een persoon die verantwoordelijk is voor hun veiligheid. Kinderen moeten onder toezicht blijven om ervoor te zorgen dat ze niet met het apparaat spelen.



**Varning:** denna symbol anger försiktighetsåtgärder som ska vidtas för att undvika att användaren utsätts för skador

- Vid användning av elektriska apparater måste vissa grundläggande regler följas, bland annat:
  - Vidrör inte apparaten med våta eller fuktiga händer.
  - Använd inte apparaten om du är barfota.
  - Låt inte barn eller personer utan lämplig kompetens använda apparaten
- Denna apparat får inte användas av personer (inklusive barn) med nedsatta fysiska, sensoriska eller mentala förmågor, eller av personer utan erfarenhet och kunskap, om inte de är övervakade eller instruerade om användningen av apparaten av personers ansvariga för deras säkerhet. Barn ska övervakas för att säkerställa att de inte leker med apparaten.



VORTICE S.p.A. si riserva il diritto di apportare tutte le varianti migliorative ai prodotti in corso di vendita.  
 VORTICE S.p.A. reserves the right to make improvements to products at any time and without prior notice.  
 VORTICE S.p.A. se réserve le droit d'apporter toutes les variations afin d'améliorer ses produits en cours de commercialisation.  
 VORTICE S.p.A. behält sich vor, alle eventuellen Verbesserungsänderungen an den Produkten des Verkaufsangebots vorzunehmen.  
 VORTICE S.p.A. se reserva el derecho a hacer cambios en los productos para su mejora en cualquier momento sin previo aviso.  
 VORTICE S.p.A. 公司 保留在产品销售期间进行产品改良的权利。  
 تحفظ مؤسسة Vortice S.p.A. بحق إجراء كافة التعديلات التحسينية على منتجاتها المطروحة في الأسواق.

## VORTICE GROUP COMPANIES

VORTICE S.p.A.  
 Strada Cerca, 2 - frazione di Zoate  
 20067 - Tribiano (MI)  
 Tel. +39 02-90.69.91  
 ITALY  
 vortice.com  
 postvendita@vortice-italy.com

VORTICE INDUSTRIAL Srl  
 Via B. Brugnoli, 3  
 37063 - Isola della Scala (VR)  
 Tel. +39 045 6631042  
 ITALY  
 vorticeindustrial.com  
 info@vorticeindustrial.com

VORTICE VENTILATION SYSTEM (CHANGZHOU) CO.LTD  
 Building 19, No.388 West Huanghe Road, Xinbei District,  
 Changzhou, Jiangsu Province CAP:213000  
 CHINA  
 vortice-china.com  
 vortice@vortice-china.com

VORTICE LIMITED  
 Beeches House-Eastern Avenue  
 Burton on Trent - DE 13 0BB  
 Tel. +44 1283-49.29.49  
 UNITED KINGDOM  
 vortice.ltd.uk  
 sales@vortice.ltd.uk

VORTICE LATAM S.A.  
 Bodega #6  
 Zona Franca Este Alajuela - Alajuela 20101  
 Tel. (+506) 2201 6934  
 COSTA RICA  
 vortice-latam.com  
 info@vortice-latam.com

CASALS VENTILACIÓN INDUSTRIAL IND., S.L.  
 Ctra. Camprodon, s/n  
 17860 - Sant Joan de les Abadesses (Girona)  
 SPAIN  
 casals.com  
 ventilacion@casals.com





**A**

**TAGLIANDO INTERVENTO IN GARANZIA  
CERTIFICATE OF WORK PERFORMED UNDER GUARANTEE  
COUPON INTERVENTION SOUS GARANTIE**

**DATA INTERVENTO**  
DATE OF WORK - DATE INTERVENTION

**TIMBRO CENTRO ASSISTENZA**  
STAMP OF TECHNICAL ASSISTANCE CENTRE - CACHET SERVICE APRES-VENTE

**B**

**TAGLIANDO INTERVENTO IN GARANZIA  
CERTIFICATE OF WORK PERFORMED UNDER GUARANTEE  
COUPON INTERVENTION SOUS GARANTIE**

**DATA INTERVENTO**  
DATE OF WORK - DATE INTERVENTION

**TIMBRO CENTRO ASSISTENZA**  
STAMP OF TECHNICAL ASSISTANCE CENTRE - CACHET SERVICE APRES-VENTE

**C**

**TAGLIANDO INTERVENTO IN GARANZIA  
CERTIFICATE OF WORK PERFORMED UNDER GUARANTEE  
COUPON INTERVENTION SOUS GARANTIE**

**DATA INTERVENTO**  
DATE OF WORK - DATE INTERVENTION

**TIMBRO CENTRO ASSISTENZA**  
STAMP OF TECHNICAL ASSISTANCE CENTRE - CACHET SERVICE APRES-VENTE

**D**

**TAGLIANDO INTERVENTO IN GARANZIA  
CERTIFICATE OF WORK PERFORMED UNDER GUARANTEE  
COUPON INTERVENTION SOUS GARANTIE**

**DATA INTERVENTO**  
DATE OF WORK - DATE INTERVENTION

**TIMBRO CENTRO ASSISTENZA**  
STAMP OF TECHNICAL ASSISTANCE CENTRE - CACHET SERVICE APRES-VENTE

## ITALIA CONDIZIONI DI GARANZIA

VORTICE SPA garantisce i suoi prodotti per **2 anni** dalla data dell'acquisto, che deve essere comprovata da idoneo documento fiscale (scontrino o fattura), rilasciato dal venditore. Nel suddetto periodo di garanzia VORTICE SPA si impegna, dopo aver effettuato le opportune valutazioni tecniche, a riparare o a sostituire gratuitamente le parti dell'apparecchio che risultassero affette da difetti di fabbricazione. La presente garanzia, da attivare nei modi e nei termini di seguito indicati, lascia impregiudicati i diritti derivanti al consumatore dalla applicazione del D. lgs. 24/2002. Tali diritti, conformemente alla legge, potranno essere fatti valere esclusivamente nei confronti del proprio venditore.

La presente garanzia è valida su tutto il territorio italiano.

### Modalità e condizioni di attivazione della garanzia

Gli interventi in garanzia (riparazioni o sostituzioni del prodotto ovvero delle parti difettose) saranno eseguiti presso uno dei Centri di Assistenza Tecnica autorizzati da VORTICE il cui indirizzo è disponibile sul sito [WWW.VORTICE.COM](http://WWW.VORTICE.COM) o contattando il **numero verde 800.555.777**.

La prestazione eseguita in garanzia non prolunga il periodo della garanzia. Pertanto, in caso di sostituzione del prodotto o di un suo componente, sul bene o sul singolo componente fornito in sostituzione non decorre un nuovo periodo di garanzia ma si deve tener conto della data di acquisto del prodotto originario.

## UK AND IRELAND CONDITIONS OF WARRANTY

This guarantee is offered as an extra benefit and does not affect your legal rights. All electrical appliances produced by VORTICE SPA are guaranteed by the Company for 2 years against faulty material or workmanship. If any part is found to be defective in this way within the first twentyfour months from the date of purchase or hire purchase agreement, we, or our authorised service agents, will replace or at our option repair that part without any charge for materials or labour or transportation, provided that the appliance has been used only in accordance with the instructions provided with each appliance and has been not connected to an unsuitable electricity supply, or subjected to misuse, neglect or damage or modified or repaired by any person not authorised by us. The correct electricity supply voltage is shown on the rating plate attached to the appliance.

This guarantee is normally available only to the original purchaser of the appliance, but VORTICE will consider written applications for transfer. Should any defect arise in any Vortice product and a claim under guarantee become necessary, the appliance should be carefully packed and returned to your approved Vortice stocklist. This portion of the guarantee should be attached to the appliance.

### ITALIA

Spedire la garanzia in busta chiusa a:  
Vortice S.p.A.  
Strada Cerca 2  
Frazione di Zoate  
20067 Tribiano Milano.

Autorizzo VORTICE SPA ad inserire i miei dati nelle sue liste e a comunicarli a terzi per l'invio di materiale pubblicitario ed informativo. In ogni momento, a norma dell'art. 13 legge 675/96, potrò avere accesso ai miei dati, chiederne la modifica o la cancellazione oppure oppormi al loro utilizzo scrivendo a:

**Vortice S.p.A.  
Responsabile  
trattamento dati  
- Strada Cerca, 2  
- Frazione di Zoate -  
20067 Tribiano (MI).**

Non autorizzo (barrare se interessa)

### UK-IRELAND

Send the guarantee in sealed envelope to:  
Vortice Limited  
Beeches House  
Eastern Avenue  
Burton on Trent  
DE13 0BB United Kingdom

I authorize VORTICE LTD. to include my personal details within their database, which they use, via a third party for the despatch of advertising material, at any time, in accordance with the regulations in force within my country. I can have access to my details and can request changes, or prohibit the usage of my details. This will be done by addressing my request directly to:

**Vortice Limited  
Beeches House  
Eastern Avenue  
Burton on Trent  
DE13 0BB United  
Kingdom.**

I do not authorize (please tick if required)

### OTHER COUNTRIES

Please send the guarantee to the retailer's address in the country where the appliance has been purchased.

I authorize VORTICE SPA and its local distributors to include my personal details within their database and they can use it through a third party for the despatch of advertising material. At any time, in accordance with the regulations in force within my country, I can have access to details and can ask to make changes, or prohibit the usage of my details. This will be done by addressing my request directly to the headquarters of the local distributor where the appliance has been bought.

I do not authorize (please tick if required)



# 1 GARANZIA - GUARANTEE - GARANTIE

## DA CONSERVARE

TO BE RETAINED  
A CONSERVER



DATA ACQUISTO

Purchase date - Date d'achat

Per poter usufruire della garanzia il cliente deve compilare e rispedire alla VORTICE SPA, entro 8 giorni dall'acquisto, la "Parte 2" del tagliando di garanzia, all'indirizzo e con le modalità in tale parte riportate. La "Parte 1" del tagliando di garanzia deve essere conservata e presentata, unitamente al documento fiscale (scontrino o fattura) rilasciato dal venditore al momento dell'acquisto, al Centro Assistenza autorizzato di VORTICE SPA, che dovrà eseguire l'intervento in garanzia.

This warranty must be attached to the appliance should it need to be returned for servicing.  
N.B. Guarantee is only valid if all details are completed correctly.

ATTENTION: pour bénéficier de la garantie, le présent certificat doit obligatoirement accompagner l'appareil présumé défectueux. Le certificat doit porter le cachet du revendeur et la date d'achat.  
A défaut, la garantie sera comptée à partir de la date de sortie d'usine.

### Esclusioni

La presente garanzia non copre:

- Le rotture provocate dal trasporto.
- I difetti o guasti derivanti da uso non corretto o improprio da parte del cliente.
- I difetti derivanti dal mancato rispetto delle avvertenze e condizioni d'uso indicate nel libretto di istruzioni ed uso allegato al prodotto.
- I difetti derivanti da non corretta installazione ovvero da una installazione effettuata senza rispettare quanto previsto nel relativo capitolo del libretto di istruzioni ed uso.
- I guasti derivanti da un errato allacciamento alla rete di alimentazione elettrica o per tensione di alimentazione diversa da quella prevista per l'apparecchio, ovvero diversa dal limite stabilito dalle norme CEI (+/- 10% del valore nominale).

La presente garanzia non copre, inoltre, gli eventuali difetti derivanti da una cattiva manutenzione ovvero da interventi effettuati da personale non qualificato o da terzi non autorizzati.

TIMBRO RIVENDITORE

stamp of supplier  
cachet du vendeur

DATA SPEDIZIONE

Mailing date - Date d'expédition

CONF.

---

COLL.

# 2 GARANZIA - GUARANTEE - GARANTIE

## DA SPEDIRE (entro 8 giorni dall'acquisto)

TO SEND (within 8 days from date of purchase)  
A RETOURNER (dans les 8 jours après l'achat)

TIMBRO RIVENDITORE

stamp of supplier  
cachet du vendeur



DATA ACQUISTO

Purchase date - Date d'achat

DATI UTENTE / CUSTOMER DATA / COORDONNÉES DE L'UTILISATEUR

nome / name / nom \_\_\_\_\_  
cognome / surname / prenom \_\_\_\_\_  
via / street / rue \_\_\_\_\_  
cap / post code / code postal \_\_\_\_\_  
città / town \_\_\_\_\_

Dichiaro di aver preso atto delle condizioni di garanzia specificate sul certificato in mio possesso e autorizzo la gestione dei miei dati personali (v. retro).

I have read and understood the terms and conditions of this guarantee and I authorize the processing of my personal details (see overleaf).

Suivant les conditions de garantie définies par le certificat en ma possession j'autorise l'utilisation de mes coordonnées (voir au verso).

Firma / Signature / Signature \_\_\_\_\_

DATA SPEDIZIONE

Mailing date - Date d'expédition